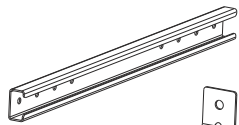


# КОМПЛЕКТ ПОСТАВКИ



Профильная шина - 2 шт.



Болт M8x16 - 4 шт.



Зажимной уголок - 4 шт.



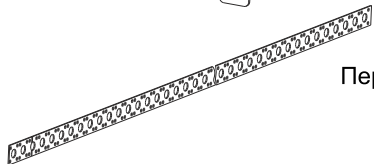
Болт M8x40 - 4 шт.



Кронштейн крепления - 4 шт.



Гайка M8 - 8 шт.



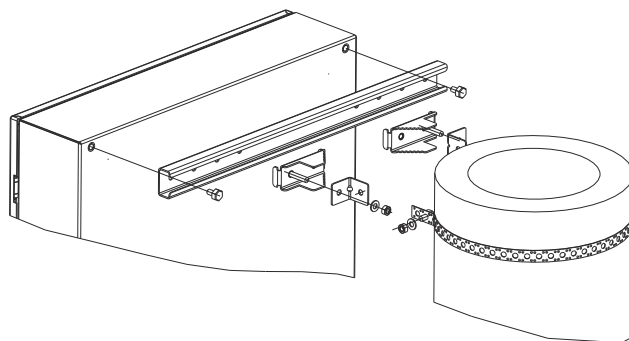
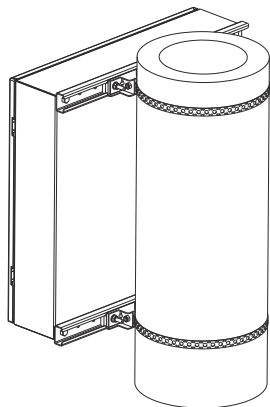
Перфорированная лента - 2 шт.\*



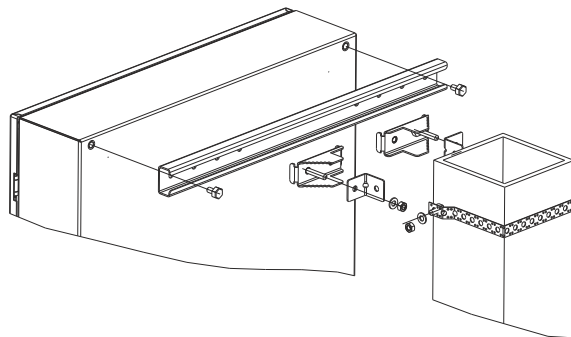
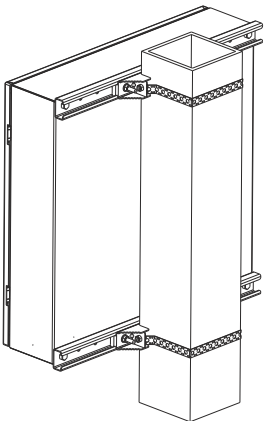
Шайба 8 - 8 шт.

# УСТАНОВКА ИЗДЕЛИЯ

Монтаж на круглую опору.



Монтаж на прямоугольную опору.



**OSNOVO**  
cable transmission

# ИНФОРМАЦИЯ

## 1. НАЗНАЧЕНИЕ

Комплект крепления на столб представляет собой конструкцию для надёжного и удобного крепления на круглые или прямоугольные опоры.

## Крепление на столб для станций OSP 400-600мм

предназначено для крепления на опоры следующих размеров:

круглых – Ø 40-500 мм, прямоугольных – □ 60-260 мм.

## 2. ОПИСАНИЕ ИЗДЕЛИЯ

Комплект крепления на столб представляет собой набор монтажных кронштейнов выполненных из листовой оцинкованной стали толщиной 2 мм и перфорированной ленты выполненной из нержавеющей стали 1.4301 (AISI 304).

## 3. КОМПЛЕКТАЦИЯ

Профильная шина (2 шт.), зажимной уголок (4 шт.), кронштейн крепления (4 шт.), перфорированная лента (2 шт.), болт M8x16 (4 шт.), болт M8x40 (4 шт.), гайка M8 (8 шт.), шайба 8 (8 шт.), паспорт (1 шт.)

Дополнительный комплект крепежа для уличных коммутаторов OSNOVO в пластиковых корпусах: Винт M6x40 (4 шт.), Гайка M6 (4шт.), Болт M8x20 (4 шт.), Гайка M8 (4шт.)

## 5. УСЛОВИЯ ТРАНСПОРТИРОВАНИЯ, ХРАНЕНИЯ И УТИЛИЗАЦИИ

5.1. Изделие не содержит в своем составе материалов опасных для жизни и здоровья человека, вредных для окружающей среды. Не требует специальных мер предосторожности при транспортировании, хранении и утилизации.

5.2. Транспортирование изделия в упаковке может осуществляться любым видом транспорта в крытых транспортных средствах, в соответствии с правилами перевозки грузов, действующих на данном виде транспорта. Условия транспортирования, в части воздействия климатических факторов, должны соответствовать группе хранения С по ГОСТ 23170-78, в части воздействия климатических факторов по группе 3 по ГОСТ 15150-69.

5.3. Условия хранения по группе 2 ГОСТ 15150-69.

5.4. Утилизацию изделия производят по общим правилам, действующим у потребителя.

Дата производства:

Место для наклейки

Представитель ОТК:

\*Для креплений станций и коммутаторов 200-300мм - 1шт.