

Руководство по эксплуатации

ЭЛЕКТРОМЕХАНИЧЕСКИЙ ЭЛЕКТРОПРИВОД С ВОЗВРАТНОЙ ПРУЖИНОЙ

Приводы серии TFU, LFU и NFU разработаны для управления воздушным клапаном в системах вентиляции и кондиционирования. Во время нормальной работы привод приводит в действие устройство.



Технические особенности:
Крутящий момент 5 Нм

- Размер заслонки 1 м²
- Рабочее напряжение AC / DC 24 В и AC 230 В
- Размеры вала - Ø 10 - 16 мм/7-12 мм
- Минимальная длина вала 40 мм
- Регулируемый угол поворота
- Выбор направления вращения привода
- Привод с кабелем 1 м

Модель	Момент вращения, Нм	Питающее напряжение, В	Время срабатывания, с	Тип регулирования	Класс защита / Степень защиты
LFU-230-05	5	AC 230 V ± 10%	50...70 сек/≤20 с	2-х позиционное	II/IP 54
LFU-24-05	5	AC/DC 24 V ± 10%	50... 70 сек/≤20 с	2-х позиционное	II/IP 54

Технические характеристики	LFU - 24-05	LFU - 230-05
Усилие двигателя	5 Нм	
Усилие пружины	5 Нм	
Размер заслонки	до 1 м2	
Напряжение питания	AC/DC 24 V	AC 230 V ±10%
Частота тока	50...60 Гц	
Мощность:		
• при движении	7,2 Вт	4,2 Вт
• в конечном положении	2,5 Вт	2,5 Вт
• расчетная	10,0 ВА	
Нагрузка вспом. переключателей	3 (1,5) A / AC 250 V	
Клас защиты	III (низковольтные напряжения)	II (все изолировано)
Управление	2-х позиционное (открыть / закрыть)	
Угол вращения	90° (95° механически)	
Ограничение угла поворота	5°... 85° с шагом 5°	
Ресурс работы	60 000 циклов	
Уровень шума	< 45 дБ	
Индикация положения	механическая указателем	
Степень защиты	IP54	
Рабочая температура	-20°...+50°C	
Температура хранения	-30°...+60°C	
Относительная влажность	5%...95% гН без конденсации	
Обслуживание	не требуется	
Сертификация		
Вес	1,8 кг	1,9 кг

Размеры

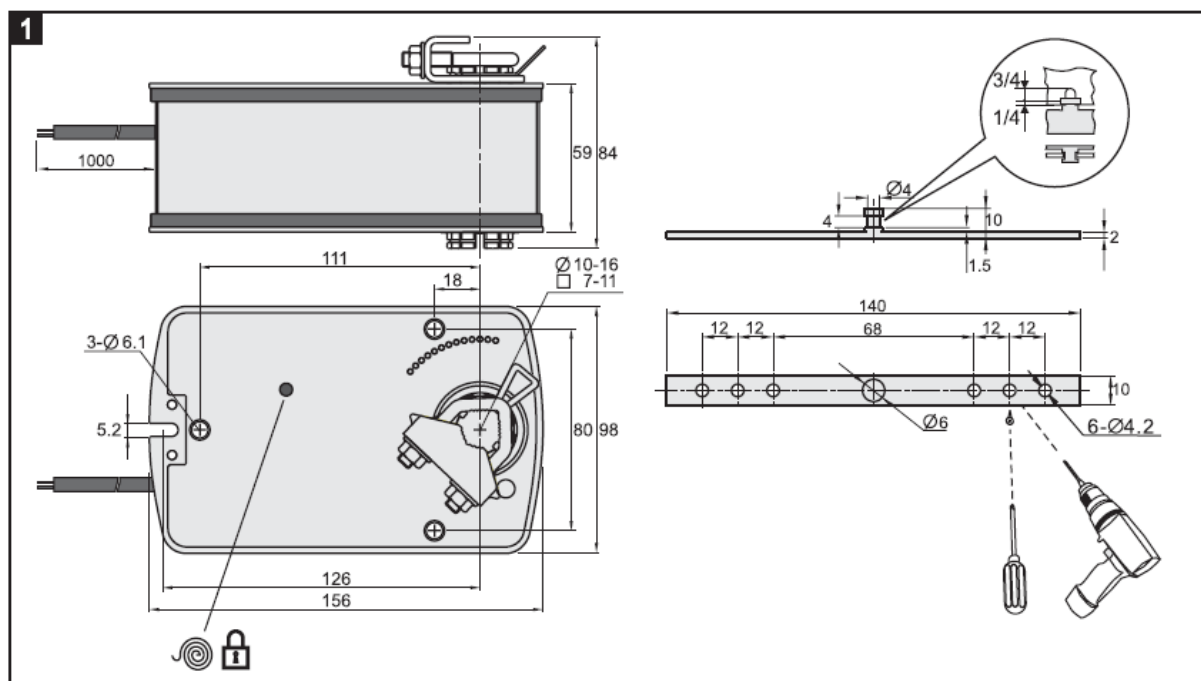
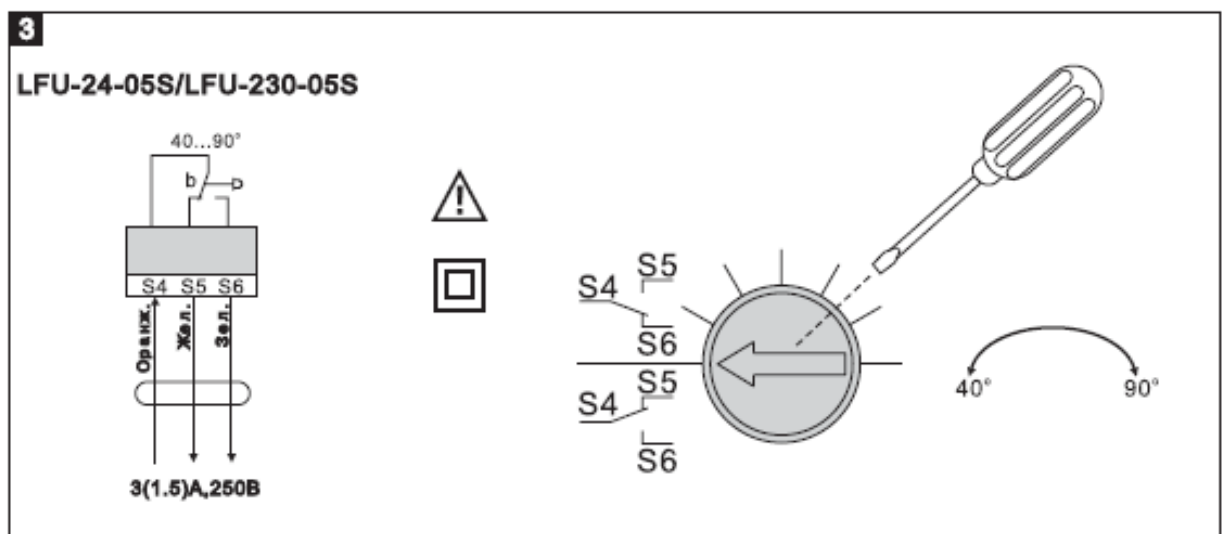
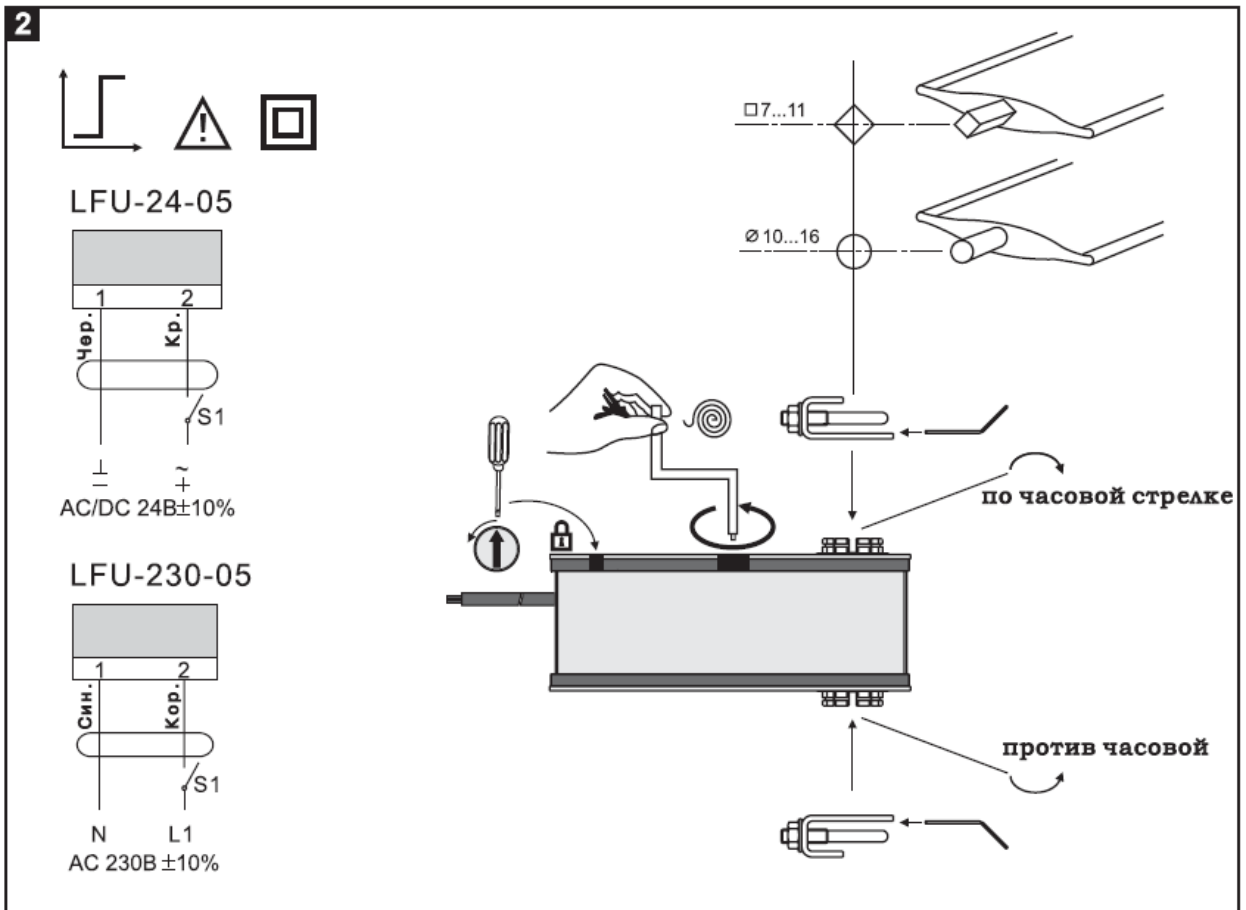


Схема подключения





Реализация

Устройства реализуются через специализированные и розничные торговые организации.

Транспортировка и хранение

Исключайте попадание влаги внутрь устройств. Берегите их от ударов и падений. Не подвергайте их механическим нагрузкам. До монтажа храните устройства в сухом помещении, температура окружающей среды — между -5 и +40 °С. Место хранения должно быть защищено от грязи и воды. После транспортировки или хранения устройств при отрицательных температурах следует выдержать их в помещении, где предполагается эксплуатация, без включения в сеть не менее 2 часов.

Эксплуатация

Запрещается:

- эксплуатировать изделие при появлении дыма или запаха, характерного для горячей изоляции, появлении повышенного шума или вибрации, поломке или появлении трещин в корпусе и при поврежденных соединителях;
- накрывать изделие какими-либо материалами, размещать на нем приборы и другие предметы.

Обслуживание

При нормальной эксплуатации изделия не требуют технического обслуживания, кроме очистки.

Утилизация

По окончании срока службы агрегат следует утилизировать. Подробную информацию по утилизации агрегата вы можете получить у представителя местного органа власти.

Сертификация

Товар сертифицирован на территории России, соответствует требованиям нормативных документов:

ТР ТС 020/2011 «Электроприводы совместимость технических средств»;

ТР ТС 004/2011 «О безопасности низковольтного оборудования»;

ТР ТС 010/2011 " О безопасности машин и оборудования"

Декларация о соответствии: ЕАЭС N RU Д-Л.АЯ46.В.03259

Срок действия: с 03.08.2018 по 02.08.2023

Код ТН ВЭД 8501101009

Декларация о соответствии обновляется регулярно.

Декларация о соответствии выдана:

SIA «Green Trace», Адрес: Латвия, LV- 1004, Biekensalas iela, 6, Riga, Latvia

Изготовитель - предприятие: «ZHONG SHAN NEW DRAGON IMPORT & EXPORT TRADING CO.LTD»

Гарантийные обязательства

Срок гарантии на изделие 12 месяцев с момента продажи.

Для установки (подключения) изделия необходимо обращаться в специализированные организации. Продавец, изготовитель, уполномоченная изготовителем организация, импортер, не несут ответственности за недостатки изделия, возникшие из-за его неправильной установки (подключения).

В конструкцию, комплектацию или технологию изготовления изделия могут быть внесены изменения с целью улучшения его характеристик. Такие изменения вносятся в изделие без предварительного уведомления покупателя и не влекут обязательств по изменению (улучшению) ранее выпущенных изделий.

Для выполнения гарантийных обязательств обращайтесь к продавцу.

Настоящая гарантия действительна только на территории РФ на изделия, купленные на территории РФ.

Настоящая гарантия не распространяется:

на периодическое и сервисное обслуживание оборудования (чистку и т. п.)

Настоящая гарантия не предоставляется в случаях:

- изменения изделия, в том числе с целью усовершенствования и расширения области его применения; использования изделия не по его прямому назначению, не в соответствии с его руководством по эксплуатации, в том числе эксплуатации изделия с перегрузкой или совместно со вспомогательным оборудованием, не рекомендованным продавцом, изготовителем, импортером, уполномоченной изготовителем организацией;
- наличия на изделии механических повреждений (сколов, трещин и т. п.), воздействия на изделие чрезмерной силы, химически агрессивных веществ, высоких температур, повышенной влажности или запыленности, концентрированных паров и т. п., если это стало причиной неисправности изделия;
- ремонта, наладки, установки, адаптации или пуска изделия в эксплуатацию не уполномоченными на то организациями или лицами;
- стихийных бедствий (пожар, наводнение и т. п.) и других причин, находящихся вне контроля продавца, изготовителя, импортера, уполномоченной изготовителем организации;
- неправильного выполнения электрических и прочих соединений, а также неисправностей (несоответствия рабочих параметров указанным в руководстве) внешних сетей;
- дефектов, возникших вследствие воздействия на изделие посторонних предметов, жидкостей, насекомых и продуктов их жизнедеятельности и т. д.;
- неправильного хранения изделия;
- дефектов системы, в которой изделие использовалось как элемент этой системы;
- дефектов, возникших вследствие невыполнения покупателем руководства по эксплуатации оборудования.

В случае рекламаций принимаются целые изделия в оригинальной упаковке. __



Модель	Серийный номер	Дата изготовления	Гарантийный срок , мес

Изготовитель	«ZHONG SHAN NEW DRAGON IMPORT & EXPORT TRADING CO.LTD»		
Импортер	SIA «Green Trace», Адрес: Латвия, LV- 1004, Biekensalas iela, 6, Riga, Latvia		
Покупатель		Дата продажи	
Продавец (наименование, адрес, телефон)(.....) М.П. (подпись уполномоченного лица) Ф.И.О.		